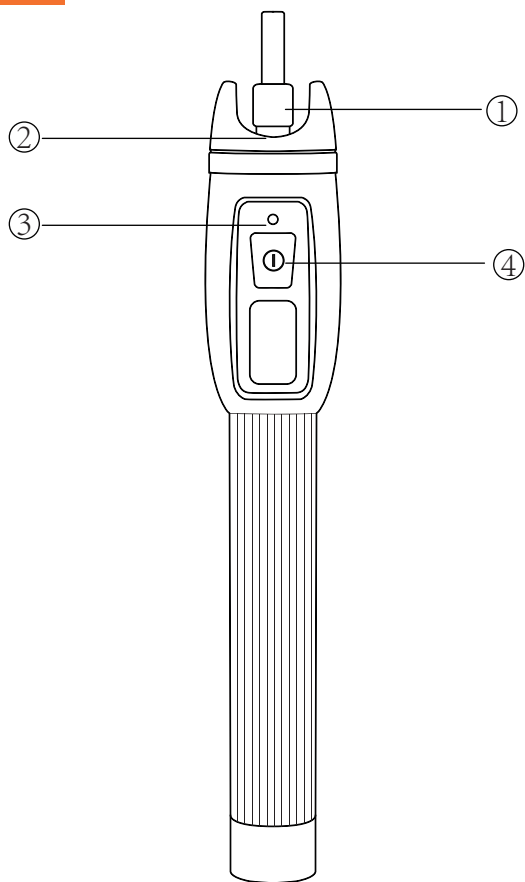


1

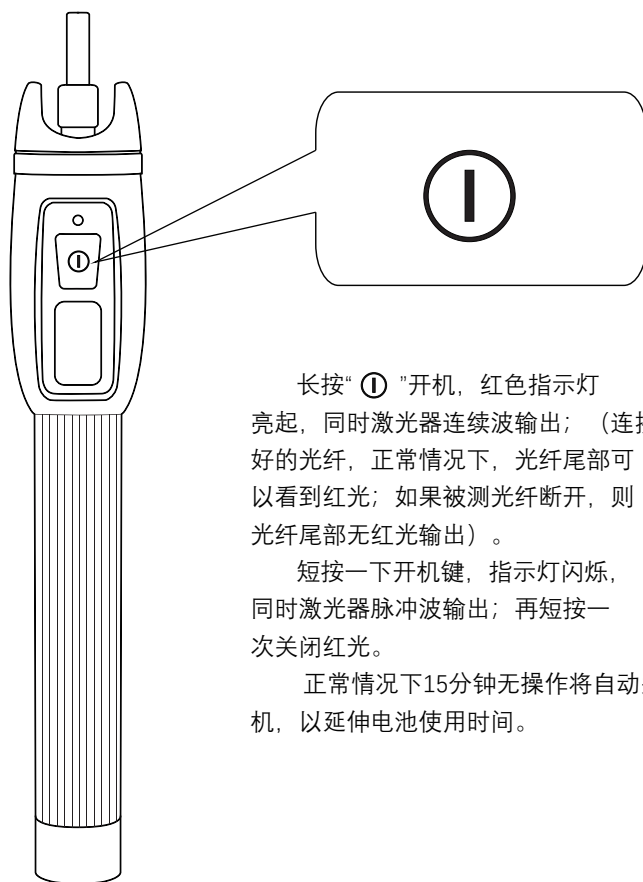
## 外部及按键功能说明



- |        |          |
|--------|----------|
| ① 硅胶帽  | ③ 指示灯    |
| ② 陶瓷插芯 | ④ 开机/关机键 |

3

## 开/关机键



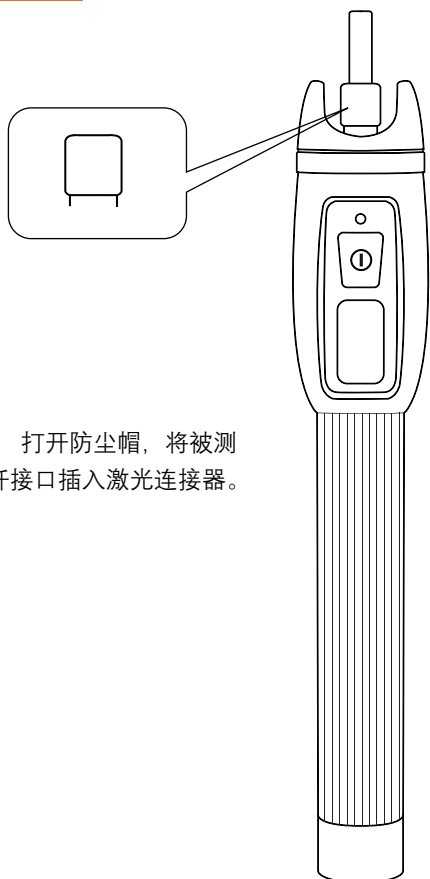
长按“④”开机，红色指示灯亮起，同时激光器连续波输出；（连接好的光纤，正常情况下，光纤尾部可以看到红光；如果被测光纤断开，则光纤尾部无红光输出）。

短按一下开机键，指示灯闪烁，同时激光器脉冲波输出；再短按一次关闭红光。

正常情况下15分钟无操作将自动关机，以延伸电池使用时间。

2

## 激光连接器



打开防尘帽，将被测光纤接口插入激光连接器。

4

## 产品介绍

本产品是以650nm半导体激光器为发光器件，经恒流源驱动，发射出稳定的红光；与光纤接口连接后进入单模或多模光纤，实现光纤故障检测功能，是光纤工程施工、光纤网络维护、光器件生产与研究等方面不可或缺的工具。

5

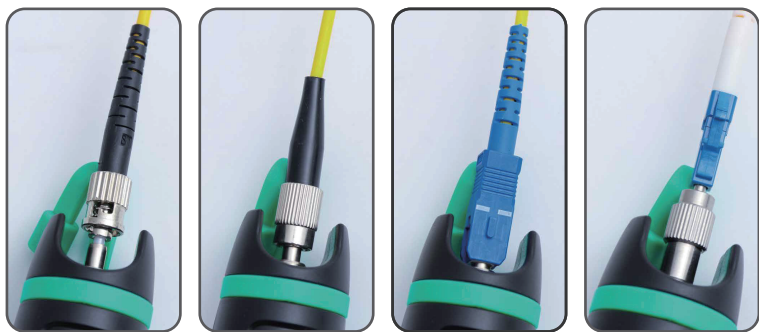
## 产品特征

- 650nm红光激光器
- 脉冲和连续波操作
- 输出功率：1MW，10MW，20MW，30mw
- 2.5通用连接器
- 30小时运行(1MW)
- 1.25毫米LC适配器(可选)
- 金属材质
- 查找光纤微弯、断裂及光纤损伤

# 笔式红光笔使用说明

## 6

### 连接器类型



ST

FC

SC

LC(选配)

## 7

### 常用故障解决办法

故障提示	可能原因	解决办法
LED显示微弱	电量不足	充电
无法开机	电量不足或其他	重新开机或充电

## 8

### 产品参数

输出功率	1mW	10mW	20mW	30mW
输出波长	650nm			
激光器类型	FP/LD			
调制频率	2Hz			
连接器类型	2.5mm通用接口适合FC/SC/ST			
工作温度	-20 ~ 50(°C)			
储存温度	-20 ~ 50(°C)			
电池	AAA x 2 (需自行购买)			
外形尺寸	80g			
重量	180 * 24mm			

## 使用环境

- 使用环境海拔：海拔2000m以下地区

## 9

### 温馨提示

- ⚠ 在使用本产品前请阅读所有的指示和警告,不规范使用将会给产品或人身安全带来损害。

- 1) 在使用红光笔前请仔细阅读并正确理解用户手册中的警告和操作指示部分；
- 2) 请严格按照用户手册正确使用红光笔；
- 3) 激光有害，尤其需要注意保护眼睛。激光工作时，严禁眼睛直视红光；
- 4) 激光是属于发热器件，一般情况下温度越高，激光器寿命越短，使用时尽量避免高温环境，不建议连续长时间使用；
- 5) 使用完毕后，请将防尘帽盖起，防止灰尘落入；
- 6) 长时间不使用时，锂电池有可能自放电，电压过低时不能开机，请充电后再使用。
- 7) 使用一段时间后，请用专用光纤清洁棉签清洁接口；

## 标准配置

- 包装纸盒、主机、快速指南。