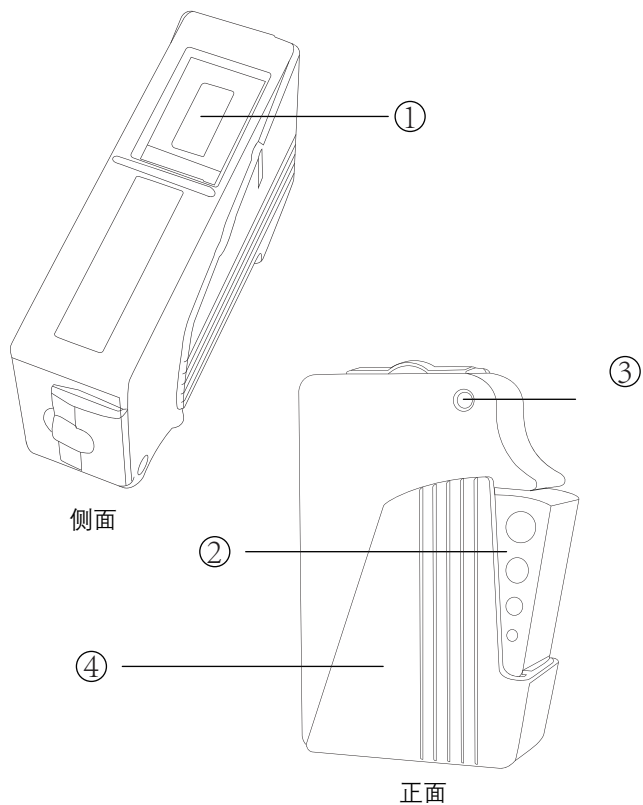


## 1

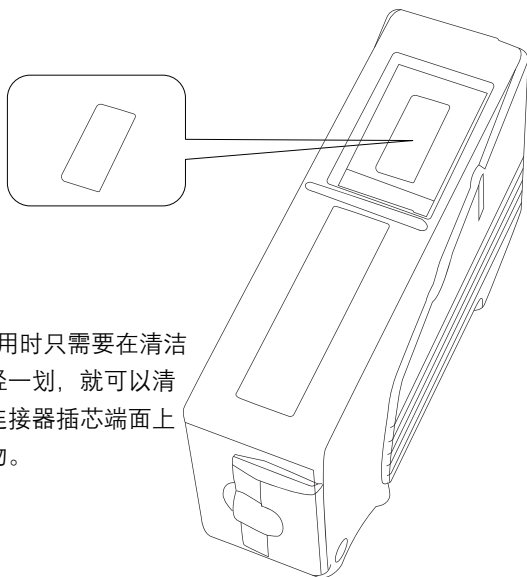
### 外部功能说明



① 擦板 ② 控制杆 ③ 可视窗口 ④ 外壳

## 2

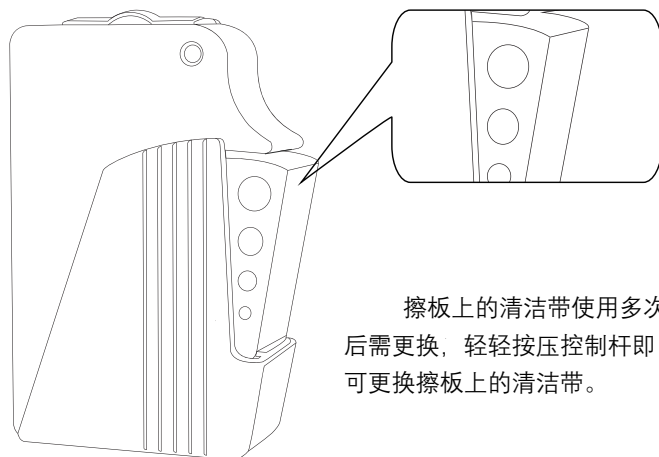
### 清洁带



使用时只需要在清洁带上轻轻一划，就可以清除光纤连接器插芯端面上的附着物。

## 3

### 控制杆



擦板上的清洁带使用多次后需更换，轻轻按压控制杆即可更换擦板上的清洁带。



SC

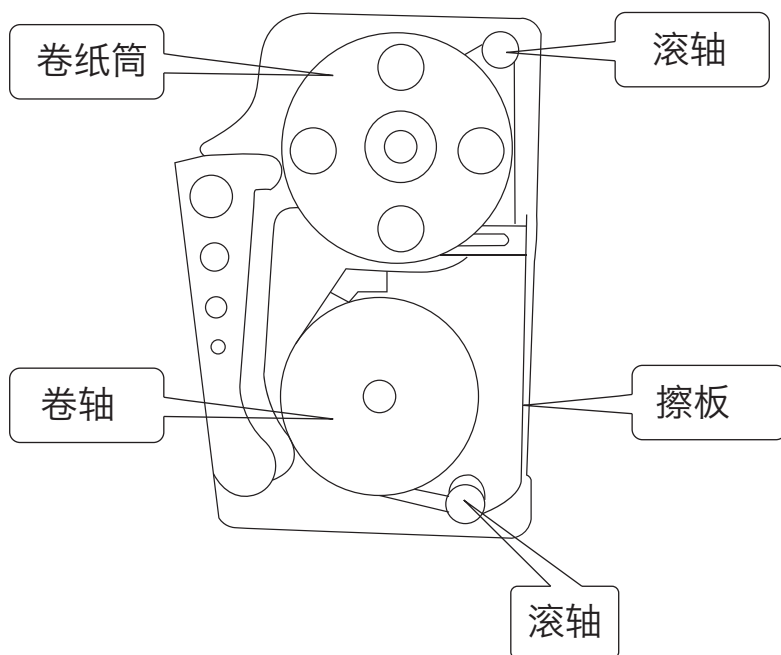
LC

ST

FC

## 4

### 更换清洁芯



- 1、用硬币或平头螺丝刀转动螺丝，打开外壳，并移出卷纸筒和卷轴。
- 2、从卷轴和卷纸筒上移出清洁带，将新的清洁带装载到卷轴上，清洁带一端穿过滚轴、擦板、滚轴连接到卷纸筒上并用胶带固定它。
- 3、将装载好新清洁带的卷纸筒和卷轴放置在对应的位置上，将外壳重新合上。

# 光纤清洁器使用说明

## 5

### 产品介绍

光纤清洁器是维护和保证光纤连接质量重要和必不可少的配件,使用它可以简单、快速地清洁各种适配器的光纤连接器端面,它是非酒精清洁方法。光纤清洁器是一款适合光纤连接器插芯端面清洁的清洁器,它简单易用,可替换清洁卷带,并且提供低成本清洁。适用的连接器型号有: SC、FC、MU、LC、ST、D4、DIN等。

## 6

### 产品特点

- 采用无酒精特殊超细纤维
- 清洁效果快速有效
- 手控操作,设计轻巧,可更换带芯等光纤接头插芯端面的清洁
- 清洁带采用高密度纺织纤维制造
- 适用于FC/SC/LC/ST/MU/D4/DIN
- 便携,防摔,适用不同环境
- 清洁次数多达500次

## 7

### 产品参数

产品尺寸	125*85*35mm
产品材质	特殊超细纤维+高级塑料
适用范围	FC/SC/LC/MU/D4/DIN等光纤接头
清洁能力	500+次

## 使用环境

- 使用环境海拔: 海拔2000m以下地区

## 8

### 温馨提示

- ⚠ 在使用本产品前请阅读所有的指示和警告,不规范使用将会给产品或人身安全带来损害。

- 1) 在使用红光笔前请仔细阅读并正确理解用户手册中的警告和操作指示部分;
- 2) 请严格按照用户手册正确使用红光笔;
- 3) 激光有害,尤其需要注意保护眼睛。激光工作时,严禁眼睛直视红光;
- 4) 激光是属于发热器件,一般情况下温度越高,激光器寿命越短,使用时尽量避免高温环境,不建议连续长时间使用;
- 5) 使用完毕后,请将防尘帽盖起,防止灰尘落入;
- 6) 长时间不使用时,锂电池有可能自放电,电压过低时不能开机,请充电后再使用。
- 7) 使用一段时间后,请用专用光纤清洁棉签清洁接口;

## 标准配置

- 包装纸盒、主机、合格证。